



# ВЕНТИЛЯТОРЫ ОСЕВЫЕ ПОДПОРА ВОП-20



## РУКОВОДСТВО ПО ЭКСПЛУАТАЦИИ

14.10.2024г.

## Содержание

Введение .....	3
1 Описание и работа изделия .....	4
2 Технические характеристики .....	6
3 Дополнительные комплектующие .....	9
4 Меры безопасности.....	10
5 Монтаж.....	12
6 Подключение .....	14
7 Возможные неисправности и способы их устранения .....	17
8 Упаковка, хранение, транспортирование .....	19
9 Комплект поставки .....	19
10 Техническое обслуживание .....	20
11 Гарантии изготовителя .....	21
12 Сертификация .....	21
13 Утилизация.....	22
14 Сведения о рекламациях .....	22

Настоящее руководство по эксплуатации (далее – руководство) является основным эксплуатационным документом, содержащим сведения о назначении изделия, его составе и устройстве, технических характеристиках, мерах безопасности, упаковке, хранению, транспортированию, монтажу и техническом обслуживании.

В случае несоблюдения мер безопасности и осуществления работ неквалифицированным персоналом, изделие может представлять опасность для жизни и здоровья человека.

Производитель оставляет за собой право, без предварительного уведомления, вносить изменения в конструкцию, комплектацию или технологию изготовления изделия, не ухудшающие его потребительских свойств, с целью улучшения его технических характеристик.

### **Термины и определения**

В настоящем документе используются следующие термины и определения:

**Защитная аппаратура** – это устройства, которые предназначены для защиты двигателей вентиляторов от перегрузки и/или короткого замыкания (автоматические выключатели, плавкие вставки, тепловые реле и т.п.)

**Квалифицированный персонал** – аттестованный персонал, изучивший действующую эксплуатационную документацию, оборудование и все инструкции прилагаемые к нему, прошедший инструктаж по технике безопасности, подготовленный и выполняющий работы в соответствии с «Правилами технической эксплуатации электроустановок потребителей (ПТЭЭП)» и «Межотраслевыми правилами по охране труда (правилами безопасности) при эксплуатации электроустановок (ПОТ Р М-016-2001)»

**Пользователь** – собственник, а равно владелец

**Пусковая аппаратура** – это различные типы коммутационных устройств назначение которых включать и отключать вентиляторы (контакты, магнитные пускатели и т.п.)

**Работы** – монтаж, демонтаж, пусконаладочные работы, обслуживание и ремонт изделия

**Специализированная организация** – организация, осуществляющая деятельность по монтажу, техническому обслуживанию и ремонту

## 1 Описание и работа изделия

### 1.1 Назначение изделия

Вентиляторы осевые подпора ВОП-20 (далее по тексту «изделие» или «вентиляторы») предназначены для подачи воздуха в обслуживаемые помещения, шахты лифтов, лестничные клетки, тамбур-шлюзы, для предотвращения проникновения продуктов горения на пути эвакуации людей.

### 1.2 Условия эксплуатации

1.2.1 Климатическое исполнение и категория размещения – У1 по ГОСТ 15150-69.

1.2.2 Температура окружающей среды (У) от минус 40 °С до плюс 40 °С.

1.2.3 Категория размещения 1 – для эксплуатации на открытом воздухе.

1.2.4 Температура перемещаемой среды от минус 40 °С до плюс 40 °С.

1.2.5 Перемещаемая среда не должна содержать:

- взрывчатые и/или липкие вещества, волокнистые материалы;
- пары и газы с агрессивностью по отношению к металлам, лакокрасочным покрытиям и изоляции выше агрессивности воздуха;
- пыль и другие твердые примеси в концентрации более 100 мг/м<sup>3</sup>.

### 1.3 Комплектация

По умолчанию вентилятор комплектуется электродвигателем со степенью защиты IP54 или IP55 в зависимости от исполнения.

### 1.4 Структура обозначения

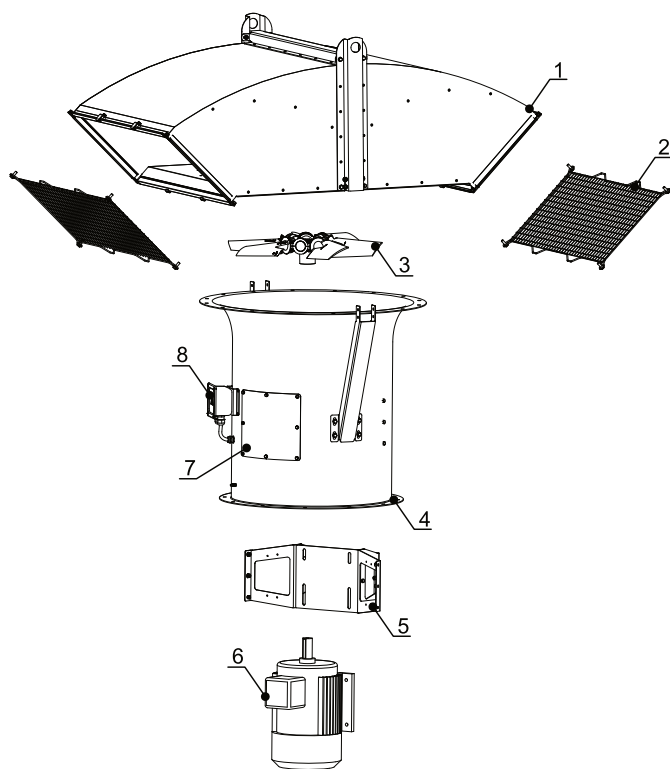
ВОП-20-4.0-О-R3L/4.0/PAG/73-1.1/3000/220-380-У1

Наименование: вентилятор осевой подпора ВОП-20	
Номер вентилятора (номинальный диаметр рабочего колеса), дм: от 4,0 до 12,5	
Исполнение вентилятора: О (Общепромышленное)	
Тип лопатки: R3L; R4Z; R5Z Номинальный диаметр рабочего колеса, дм: от 4,0 до 12,5 Материал лопатки: PAG - усиленный стекловолокном полиамид 73 - Порядковый номер рабочего колеса	
Мощность электродвигателя, кВт Синхронная частота вращения электродвигателя, об/мин: 1000, 1500, 3000 Напряжение питания электродвигателя, В: 220-380, 380-660	
Климатическое исполнение и категория размещения по ГОСТ 15150-69: У1	

### 1.5 Область применения вентиляторов в зависимости от исполнения

Исполнение	Условное обозначение	Температура перемещаемой среды, °С	Материал	Назначение
Общепромышленное	О	-40...+40	Оцинкованная сталь/ Углеродистая сталь	Для перемещения воздуха и других газопаровоздушных смесей, не вызывающих ускоренной коррозии оцинкованной стали, не содержащих липких веществ, волокнистых материалов, с содержанием пыли и др. твёрдых примесей не более 100 мг/м <sup>3</sup>

## 1.6 Состав изделия

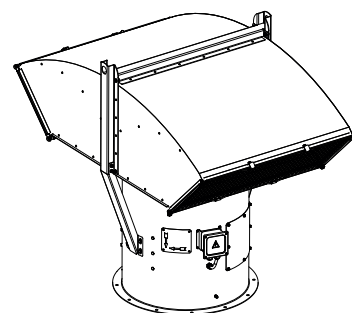


- 1 – короб;
- 2 – решетка защитная;
- 3 – рабочее колесо (крыльчатка осевая);
- 4 – корпус;
- 5 – площадка под электродвигатель;
- 6 – электродвигатель;
- 7 – люк;
- 8 – клеммная коробка.

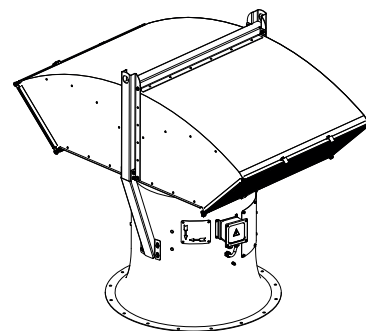
Рисунок 1.1 – Состав вентилятора

## 1.7 Типы корпусов

**ВОП-20** – Цилиндрический корпус с входным коллектором.



**ВОП-30** – Цилиндрический корпус с входным коллектором и диффузором (присоединительный фланец увеличен).



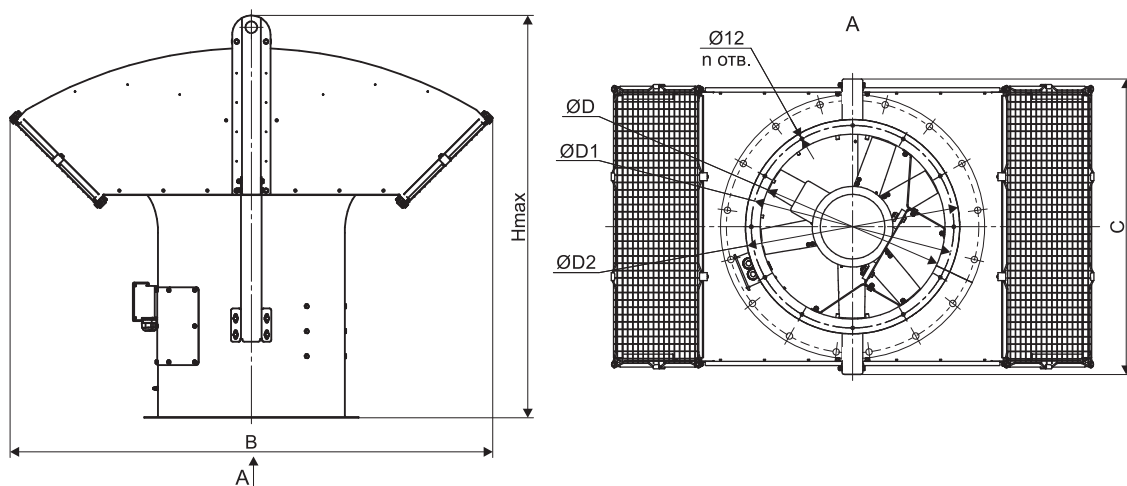
## 2 Технические характеристики

### 2.1 Технические характеристики

	Наименование	Н, кВт	п, об/мин	Ток, А при 380В	Масса, кг	Общий, дБа
4,0	ВОП-20-4,0-О-R3L/4,0/PAG/73-1,1/3000/220-380-У1	1,1	2760	2,65	53,6	92
	ВОП-20-4,0-О-R3L/4,0/PAG/77-1,5/3000/220-380-У1	1,5	2790	3,48	62,6	92
	ВОП-20-4,0-О-R3L/4,0/PAG/85-2,2/3000/220-380-У1	2,2	2810	4,97	64,1	92
	ВОП-20-4,0-О-R3L/4,0/PAG/93-3,0/3000/220-380-У1	3,0	2820	6,54	73	80
4,5	ВОП-20-4,5-О-R3L/4,5/PAG/25-1,1/3000/220-380-У1	1,1	2760	2,65	62,7	94
	ВОП-20-4,5-О-R3L/4,5/PAG/29-1,5/3000/220-380-У1	1,5	2790	3,48	71,6	79
	ВОП-20-4,5-О-R3L/4,5/PAG/33-2,2/3000/220-380-У1	2,2	2810	4,97	73,1	81
	ВОП-20-4,5-О-R3L/4,5/PAG/13-3,0/3000/220-380-У1	3,0	2820	6,54	84,7	89
	ВОП-20-4,5-О-R3L/4,5/PAG/17-4,0/3000/220-380-У1	4,0	2840	8,41	88,9	88
	ВОП-20-4,5-О-R3L/4,5/PAG/21-5,5/3000/220-380-У1	5,5	2850	11,2	96,4	89
5,0	ВОП-20-5,0-О-R3L/5,0/PAG/25-1,1/3000/220-380-У1	1,1	2760	2,65	72,7	99
	ВОП-20-5,0-О-R3L/5,0/PAG/01-1,5/3000/220-380-У1	1,5	2790	3,48	82	98
	ВОП-20-5,0-О-R3L/5,0/PAG/05-2,2/3000/220-380-У1	2,2	2810	4,97	83,5	99
	ВОП-20-5,0-О-R3L/5,0/PAG/09-3,0/3000/220-380-У1	3,0	2820	6,54	95	97
	ВОП-20-5,0-О-R3L/5,0/PAG/13-4,0/3000/220-380-У1	4,0	2840	8,41	99,3	99
	ВОП-20-5,0-О-R3L/5,0/PAG/17-5,5/3000/220-380-У1	5,5	2850	11,2	107	97
	ВОП-20-5,0-О-R3L/5,0/PAG/21-7,5/3000/220-380-У1	7,5	2860	15,1	123	102
5,6	ВОП-20-5,6-О-R3L/5,6/PAG/29-1,5/3000/220-380-У1	1,5	2790	3,48	91,3	100
	ВОП-20-5,6-О-R3L/5,6/PAG/33-2,2/3000/220-380-У1	2,2	2810	4,97	92,8	100
	ВОП-20-5,6-О-R3L/5,6/PAG/37-3,0/3000/220-380-У1	3,0	2820	6,54	105	99
	ВОП-20-5,6-О-R3L/5,6/PAG/09-4,0/3000/220-380-У1	4,0	2840	8,41	110	100
	ВОП-20-5,6-О-R3L/5,6/PAG/17-5,5/3000/220-380-У1	5,5	2850	11,2	117	102
	ВОП-20-5,6-О-R3L/5,6/PAG/21-7,5/3000/220-380-У1	7,5	2860	15,1	133	99
6,3	ВОП-20-6,3-О-R4Z/6,3/PAG/49-2,2/3000/220-380-У1	2,2	2810	4,97	117	94
	ВОП-20-6,3-О-R4Z/6,3/PAG/53-3,0/3000/220-380-У1	3,0	2820	6,54	130	79
	ВОП-20-6,3-О-R4Z/6,3/PAG/57-4,0/3000/220-380-У1	4,0	2840	8,41	134	81
	ВОП-20-6,3-О-R4Z/6,3/PAG/61-5,5/3000/220-380-У1	5,5	2850	11,2	141	89
	ВОП-20-6,3-О-R4Z/6,3/PAG/33-7,5/3000/220-380-У1	7,5	2860	15,1	159	88
	ВОП-20-6,3-О-R4Z/6,3/PAG/37-11,0/3000/380-660-У1	11,0	2880	21,3	182	89
	ВОП-20-6,3-О-R4Z/6,3/PAG/41-15,0/3000/380-660-У1	15,0	2910	28,8	230	89
	ВОП-20-6,3-О-R4Z/6,3/PAG/21-18,5/3000/380-660-У1	18,5	2920	34,7	243	89
7,1	ВОП-20-7,1-О-R4Z/7,1/PAG/53-5,5/3000/220-380-У1	5,5	2850	11,2	159	111
	ВОП-20-7,1-О-R4Z/7,1/PAG/57-7,5/3000/220-380-У1	7,5	2860	15,1	170	95
	ВОП-20-7,1-О-R4Z/7,1/PAG/33-11,0/3000/380-660-У1	11,0	2880	21,3	200	94
	ВОП-20-7,1-О-R4Z/7,1/PAG/37-15,0/3000/380-660-У1	15,0	2910	28,8	250	92
	ВОП-20-7,1-О-R4Z/7,1/PAG/41-18,5/3000/380-660-У1	18,5	2920	34,7	262	91
	ВОП-20-7,1-О-R4Z/7,1/PAG/17-22,0/3000/380-660-У1	22,0	2920	41	307	92
	ВОП-20-7,1-О-R4Z/7,1/PAG/21-30,0/3000/380-660-У1	30,0	2920	55,4	343	92

	Наименование	Н, кВт	п, об/мин	Ток, А при 380В	Масса, кг	Общий, дБа
8,0	ВОП-20-8,0-О-R4Z/8,0/PAG/38-2,2/1500/220-380-У1	2,2	1390	5,36	170	114
	ВОП-20-8,0-О-R4Z/8,0/PAG/42-3,0/1500/220-380-У1	3,0	1410	7,12	176	113
	ВОП-20-8,0-О-R4Z/8,0/PAG/46-4,0/1500/220-380-У1	4,0	1410	9,38	181	99
	ВОП-20-8,0-О-R4Z/8,0/PAG/22-5,5/1500/220-380-У1	5,5	1440	12,1	198	97
	ВОП-20-8,0-О-R4Z/8,0/PAG/25-7,5/3000/220-380-У1	7,5	2860	15,1	202	96
	ВОП-20-8,0-О-R4Z/8,0/PAG/29-11,0/3000/380-660-У1	11,0	2880	21,3	225	95
	ВОП-20-8,0-О-R4Z/8,0/PAG/33-15,0/3000/380-660-У1	15,0	2910	28,8	276	96
	ВОП-20-8,0-О-R4Z/8,0/PAG/37-22,0/3000/380-660-У1	22,0	2920	41	333	96
9,0	ВОП-20-8,0-О-R4Z/8,0/PAG/41-30,0/3000/380-660-У1	30,0	2920	55,4	369	90
	ВОП-20-9,0-О-R5Z/9,0/PAG/34-4,0/1500/220-380-У1	4,0	1410	9,38	230	93
	ВОП-20-9,0-О-R5Z/9,0/PAG/38-5,5/1500/220-380-У1	5,5	1440	12,1	247	97
	ВОП-20-9,0-О-R5Z/9,0/PAG/14-7,5/1500/380-660-У1	7,5	1440	15,8	277	96
	ВОП-20-9,0-О-R5Z/9,0/PAG/18-11,0/1500/380-660-У1	11,0	1440	22,9	289	97
	ВОП-20-9,0-О-R5Z/9,0/PAG/22-15,0/1500/380-660-У1	15,0	1450	30,1	346	99
10,0	ВОП-20-9,0-О-R5Z/9,0/PAG/94-18,5/1500/380-660-У1	18,5	1450	36,1	368	101
	ВОП-20-10,0-О-R5Z/10,0/PAG/30-4,0/1500/220-380-У1	4,0	1410	9,38	237	96
	ВОП-20-10,0-О-R5Z/10,0/PAG/34-5,5/1500/220-380-У1	5,5	1440	12,1	256	97
	ВОП-20-10,0-О-R5Z/10,0/PAG/10-7,5/1500/380-660-У1	7,5	1440	15,8	284	96
	ВОП-20-10,0-О-R5Z/10,0/PAG/14-11,0/1500/380-660-У1	11,0	1440	22,9	296	99
	ВОП-20-10,0-О-R5Z/10,0/PAG/18-15,0/1500/380-660-У1	15,0	1450	30,1	356	99
	ВОП-20-10,0-О-R5Z/10,0/PAG/22-18,5/1500/380-660-У1	18,5	1450	36,1	376	101
11,2	ВОП-20-10,0-О-R5Z/10,0/PAG/94-22,0/1500/380-660-У1	22,0	1450	43,2	406	103
	ВОП-20-11,2-О-R5Z/11,2/PAG/54-7,5/1500/380-660-У1	7,5	1440	15,8	338	91
	ВОП-20-11,2-О-R5Z/11,2/PAG/30-11,0/1500/380-660-У1	11,0	1440	22,9	351	104
	ВОП-20-11,2-О-R5Z/11,2/PAG/34-15,0/1500/380-660-У1	15,0	1450	30,1	409	104
	ВОП-20-11,2-О-R5Z/11,2/PAG/38-18,5/1500/380-660-У1	18,5	1450	36,1	428	101
	ВОП-20-11,2-О-R5Z/11,2/PAG/42-22,0/1500/380-660-У1	22,0	1450	43,2	469	102
	ВОП-20-11,2-О-R5Z/11,2/PAG/18-30,0/1500/380-660-У1	30,0	1450	57,9	498	103
12,5	ВОП-20-11,2-О-R5Z/11,2/PAG/22-37,0/1500/380-660-У1	37,0	1450	69,9	582	104
	ВОП-20-12,5-О-R5Z/12,5/PAG/55-4,0/1000/220-380-У1	4,0	930	9,74	360	93
	ВОП-20-12,5-О-R5Z/12,5/PAG/59-5,5/1000/380-660-У1	5,5	950	13,2	380	95
	ВОП-20-12,5-О-R5Z/12,5/PAG/63-7,5/1000/380-660-У1	7,5	950	17,2	396	99
	ВОП-20-12,5-О-R5Z/12,5/PAG/15-11,0/1000/380-660-У1	11,0	960	23,6	468	89
	ВОП-20-12,5-О-R5Z/12,5/PAG/19-15,0/1000/380-660-У1	15,0	960	31,2	499	87
	ВОП-20-12,5-О-R5Z/12,5/PAG/54-18,5/1500/380-660-У1	18,5	1450	36,1	490	86
	ВОП-20-12,5-О-R5Z/12,5/PAG/58-22,0/1500/380-660-У1	22,0	1450	43,2	515	88
	ВОП-20-12,5-О-R5Z/12,5/PAG/62-30,0/1500/380-660-У1	30,0	1450	57,9	543	90
ВОП-20-12,5-О-R5Z/12,5/PAG/14-37,0/1500/380-660-У1	37,0	1450	69,9	631	93	

## 2.2 Габаритные и присоединительные размеры



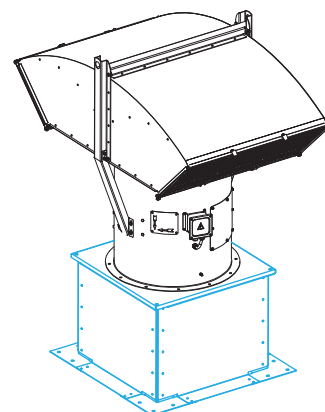
Наименование	D, мм	D1, мм	D2, мм	п, шт	B, мм	C, мм	Hmax, мм
ВОП-20-4,0	400	436	460	8	1089	654	914
ВОП-20-4,5	450	486	510	8	1211	754	1051
ВОП-20-5,0	500	536	560	12	1369	835	1193
ВОП-20-5,6	560	620	660	12	1430	915	1258
ВОП-20-6,3	630	690	730	12	1651	1006	1560,5
ВОП-20-7,1	710	770	810	16	1793	1106	1671
ВОП-20-8,0	800	860	900	16	2034	1206	1738,5
ВОП-20-9,0	900	960	1000	16	2224	1341	1855
ВОП-20-10,0	1000	1070	1100	16	2440	1466	1979
ВОП-20-11,2	1120	1195	1235	16	2800	1655	2202
ВОП-20-12,5	1250	1320	1360	16	3060	1855	2379



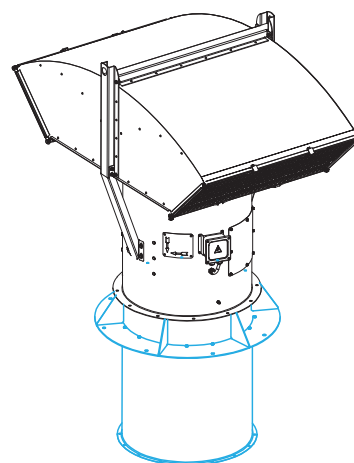
## 3 Дополнительные комплектующие

### 3.1 Описание дополнительных комплектующих.

3.1.1 Стаканы монтажные СОМ являются элементом вентиляционной сети для установки крышных вентиляторов на кровле зданий и сооружений, предотвращающие потери тепла и скопление конденсата.



3.1.2 Узлы прохода предназначены для монтажа осевого вентилятора и прохождения воздушного потока через крышу здания.



3.2 Типоразмер комплектующих для осевых вентиляторов ВОП-20 определяется по номеру вентилятора (номинальный диаметр рабочего колеса, дм).

Например для монтажа ВОП-20-**4,0**-О-R3L/4,0/PAG/73-1,1/3000/220-380-У1, с диаметром рабочего колеса **4,0** дм (**400** мм) применяется СОМ-1-О-**4,0**АF или УПМ1-**400**.

## 4 Меры безопасности



4.1 Производитель (Поставщик) не несет ответственности за ненадлежащую работу, любые неисправности, поломку, остановку и последующий простой оборудования, а также за любые возможные убытки покупателя и третьих лиц, включая ущерб жизни и здоровью указанных лиц, возникшие вследствие несоблюдения покупателем, его персоналом и/или другими лицами, допущенными к оборудованию, требований действующей эксплуатационной документации.

4.2 Работы производить в соответствии с «Правилами устройства электроустановок», Главой 1.7 «Заземление и защитные меры электробезопасности» и Главой 5.3 «Электродвигатели и их коммутационные аппараты».



4.3 К работам по монтажу, ремонту и техническому обслуживанию допускается только квалифицированный персонал, обладающий соответствующими знаниями и навыками, а также имеющий соответствующую группу по электробезопасности.



4.4 Во время выполнения работ, применяйте средства индивидуальной защиты: костюм для защиты от механических воздействий, ботинки с защитным подноском, а также подходящие для выполняемого типа работ перчатки с покрытием, каску, защитные очки, противозумные наушники/ беруши (при необходимости).



4.5 Выполнение работ в свободной одежде с развевающимися элементами запрещено! Снимите с рук часы, кольца (при возможности), браслеты и другие украшения. Длинные волосы соберите и спрячьте под головной убор.



4.6 К обвязке, зацепке и перемещению грузов с помощью грузоподъемных механизмов допускаются стропальщики не моложе 18 лет, прошедшие медицинское освидетельствование, обученные по специальной программе, аттестованные квалификационной комиссией и имеющие удостоверение на право производства этих работ. При перемещении используйте предусмотренные точки крепления груза и убедитесь, что вес груза распределён равномерно. Запрещается находиться под перемещаемым грузом!



4.7 Не наступайте на вентилятор или его части.



4.8 Помните, что даже неподвижный вентилятор представляет опасность и может привести к травмам в случае неожиданного автоматического запуска или появления давления в вентиляционной сети.



4.9 Запрещается устанавливать вентилятор не взрывозащищенного исполнения и пусковую аппаратуру в помещениях, воздух которых содержит агрессивные примеси и газы во взрывоопасных концентрациях. При работах с вентиляторами взрывозащищенного исполнения, необходимо изучить назначение и условия работы конкретного исполнения и обеспечить требования ГОСТ 31610.0, ГОСТ 31441.1, ГОСТ 31441.5.



4.10 Запрещается эксплуатировать вентилятор без нагрузки (вне вентиляционной сети)! Исключите продолжительное попадание воды произвольных направлений на электродвигатель!

**ЗАЗЕМЛЕНО**

4.11 Вентилятор, электродвигатель и пусковая аппаратура должны быть заземлены в соответствии с требованиями ГОСТ 12.2.007.0. При присоединении или отсоединении кабеля электропитания следует убедиться в том, что заземляющий провод всегда присоединяется в первую очередь, а отсоединяется в последнюю.



4.12 Значение сопротивления между заземляющим выводом и каждой, доступной прикосновению металлической нетоковедущей частью вентилятора, которая может оказаться под напряжением, не должно превышать 0,1 Ом.



4.13 При выполнении работ, помните об опасности поражения электрическим током (в том числе статическим электричеством). Вероятность травмирования существует даже после прекращения подачи напряжения, всегда перед началом работ, измеряйте напряжение и убедитесь в наличии заземления! Не касайтесь вентилятора мокрыми или влажными руками.



4.14 Не допускайте работу вентилятора с открытым всасывающим или нагнетающим отверстием и эксплуатацию воздухопроводов без защитной сетки или решётки, предохраняющей от попадания внутрь посторонних предметов и исключающей травмирование людей.



4.15 При включении вентилятора запрещается находиться ближе 1 метра от входного патрубка!



4.16 Перед каждым пуском вентилятора прекратите все работы по монтажу, обслуживанию и ремонту и оповестите работающий персонал о пуске. Все работы с вентиляторами проводите только после отключения их от электросети (на рубильник установите табличку «НЕ ВКЛЮЧАТЬ! работают люди») и полной остановки вращающихся узлов. Перед каждым запуском вентилятора, установите защитные ограждения и убедитесь, что в рабочей зоне никого нет!



4.17 Не пытайтесь останавливать вращающиеся детали вентилятора руками или другими предметами!



4.18 Будьте осторожны! Существует вероятность получения ожога при случайном контакте с электродвигателем в момент работы вентилятора или сразу после его остановки. Используйте средства индивидуальной защиты!



4.19 Вибрация играет ключевую роль в обеспечении длительного срока службы и безопасной эксплуатации вентилятора. В месте установки вентилятора среднее квадратическое значение виброскорости от внешних источников вибрации не должно превышать 2 мм/с. В случае появления стуков, посторонних шумов или превышения вентилятором среднего квадратического значения виброскорости 6,3 мм/с, немедленно остановите вентилятор!



4.20 Допустимый уровень шума, создаваемый вентилятором, указывается в действующих строительных нормах и правилах, а метод его расчёта приведён в ГОСТ 12.1.003. Чтобы снизить воздействие шума на человека, вентилятор рекомендуется устанавливать вне помещений. Также рекомендуется использовать шумоглушители, гибкие вставки, виброопоры/виброизоляторы/амортизаторы и т.д.



4.21 Запрещается превышать проектную скорость даже на короткий промежуток времени.

4.22 Запрещается самостоятельно вносить любые изменения в конструкцию вентиляторов.



4.23 Для безопасной и долговечной эксплуатации изделия, регулярно осуществляйте его техническое обслуживание.

## 5 Монтаж



**К РАБОТАМ ДОПУСКАЕТСЯ ТОЛЬКО КВАЛИФИЦИРОВАННЫЙ ПЕРСОНАЛ  
ПЕРЕД НАЧАЛОМ РАБОТ, ИЗУЧИТЕ РАЗДЕЛ «МЕРЫ БЕЗОПАСНОСТИ!»**

5.1 Монтаж вентилятора начинайте с подготовительных операций, проверки соответствия проекта устанавливаемому вентилятору и его комплектности. Сечение проводников силового кабеля выбирайте исходя из номинального тока двигателя и допустимого значения тока в кабеле.

5.2 Подготовьте поверхность для монтажа.



**ОТ КАЧЕСТВА ПОДГОТОВКИ ПОВЕРХНОСТИ ЗАВИСЯТ ПРАВИЛЬНОСТЬ УСТАНОВКИ  
ВЕНТИЛЯТОРА И СРОКИ МОНТАЖА. ИСПРАВЛЕНИЕ ОСНОВАНИЯ В ПРОЦЕССЕ  
МОНТАЖА - ТРУДОЁМКАЯ ОПЕРАЦИЯ, ПОЭТОМУ ТЩАТЕЛЬНО ПРОВЕРЯЙТЕ ЕГО ПРИ  
ПРИЁМКЕ.**

5.3 Установите стакан опорный монтажный СОМ или узел прохода в соответствии с эксплуатационной документацией к этим изделиям. С помощью уровня убедитесь, что плоскость к которой крепится вентилятор, строго горизонтальна по двум осям.

5.4 Произведите внешний осмотр вентилятора. Не допускается эксплуатация изделия при наличии повреждений или дефектов влияющих на его работоспособность или безопасность работы персонала.

5.5 Измерьте сопротивление изоляции электродвигателя при помощи мегаомметра (Сопротивление изоляции обмоток статора относительно корпуса электродвигателя должно быть не менее 0,5 МОм). Если изоляция имеет недостаточное сопротивление, вероятнее всего электродвигатель отсырел. Просушите его и повторите замер.



**СУШКУ ЭЛЕКТРОДВИГАТЕЛЯ ПРОИЗВОДИТЕ НАРУЖНЫМ ОБОГРЕВОМ, СО СНЯТОЙ  
КРЫШКОЙ КЛЕММНОЙ КОРОБКИ ДВИГАТЕЛЯ ПРИ ТЕМПЕРАТУРЕ КОРПУСА  
ЭЛЕКТРОДВИГАТЕЛЯ НЕ БОЛЕЕ 80°С.**

5.6 Для получения доступа к электродвигателю демонтируйте люк в соответствии с рисунком 5.1.

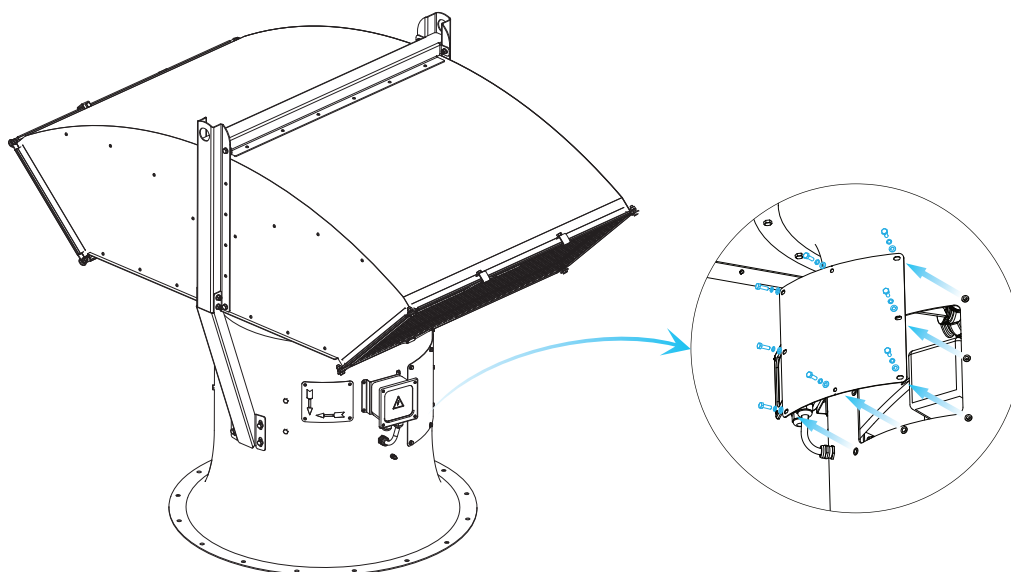


Рисунок 5.1 – Демонтаж люка вентилятора

5.7 Установите вентилятор на посадочную поверхность обеспечив герметичность соединения. Прилегание плоскости вентилятора должно быть выполнено строго горизонтально, перекосы не допускаются.

5.8 Установите и последовательно затяните крепеж крест-накрест в 3 прохода.

5.9 Осмотрите неразъемные соединения и проверьте затяжку болтовых соединений. Убедитесь в отсутствии деформации присоединительного фланца вентилятора.

5.10 Убедитесь в легком и плавном (без касаний и заеданий) вращении рабочего колеса.

5.11 Выполните заземление вентилятора.



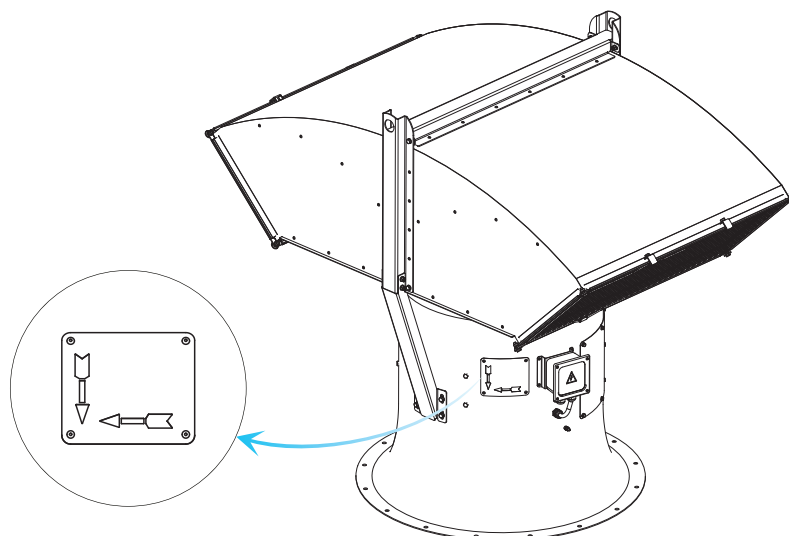
**ЗНАЧЕНИЕ СОПРОТИВЛЕНИЯ МЕЖДУ ЗАЗЕМЛЯЮЩИМ ВЫВОДОМ И КАЖДОЙ, ДОСТУПНОЙ ПРИ КОСНОВЕНИИ МЕТАЛЛИЧЕСКОЙ НЕТОКОВЕДУЩЕЙ ЧАСТЬЮ, КОТОРАЯ МОЖЕТ ОКАЗАТЬСЯ ПОД НАПРЯЖЕНИЕМ, НЕ ДОЛЖНО ПРЕВЫШАТЬ 0,1 ОМ.**



**ЗАЗЕМЛЕНИЕ НЕОБХОДИМО ВЫПОЛНЯТЬ ДО ПОДКЛЮЧЕНИЯ ДВИГАТЕЛЯ К СЕТИ!**

5.12 Проверьте наличие питающего напряжения во всех 3 фазах силовой сети и соответствие напряжения и частоты заводским значениям указанным на паспортной табличке электродвигателя.

5.13 Осмотрите вентилятор и убедитесь в отсутствии внутри него посторонних предметов.



5.14 Проверьте кратковременным включением совпадение направления вращения рабочего колеса с направлением вращения указанным на корпусе вентилятора. В случае, если направление вращения не соответствует указанному, измените его переключением фаз в клеммной коробке.



**НЕ ПЫТАЙТЕСЬ ОСТАНАВЛИВАТЬ ВРАЩАЮЩИЕСЯ ДЕТАЛИ ВЕНТИЛЯТОРА РУКАМИ ИЛИ ДРУГИМИ ПРЕДМЕТАМИ!**



**ПРИ ВЫПОЛНЕНИИ РАБОТ, ПОМНИТЕ ОБ ОПАСНОСТИ ПОРАЖЕНИЯ ЭЛЕКТРИЧЕСКИМ ТОКОМ, ИЗМЕРЯЙТЕ НАПРЯЖЕНИЕ И УБЕДИТЕСЬ В НАЛИЧИИ ЗАЗЕМЛЕНИЯ!**

5.15 В случае если был выполнен демонтаж люка, установите его на место в обратном порядке.

## 6 Подключение



К РАБОТАМ ДОПУСКАЕТСЯ ТОЛЬКО КВАЛИФИЦИРОВАННЫЙ ПЕРСОНАЛ.

ПЕРЕД НАЧАЛОМ РАБОТ, ИЗУЧИТЕ РАЗДЕЛ «МЕРЫ БЕЗОПАСНОСТИ!»



ПРИ ВЫПОЛНЕНИИ РАБОТ, ПОМНИТЕ ОБ ОПАСНОСТИ ПОРАЖЕНИЯ ЭЛЕКТРИЧЕСКИМ ТОКОМ (В ТОМ ЧИСЛЕ СТАТИЧЕСКИМ ЭЛЕКТРИЧЕСТВОМ). ВЕРОЯТНОСТЬ ТРАВМИРОВАНИЯ СУЩЕСТВУЕТ ДАЖЕ ПОСЛЕ ПРЕКРАЩЕНИЯ ПОДАЧИ НАПРЯЖЕНИЯ, ВСЕГДА ПЕРЕД НАЧАЛОМ РАБОТ, ИЗМЕРЯЙТЕ НАПРЯЖЕНИЕ И УБЕДИТЕСЬ В НАЛИЧИИ ЗАЗЕМЛЕНИЯ!



ПУСК И ОСТАНОВКУ ПРОИЗВОДИТЕ ТОЛЬКО С ПОМОЩЬЮ ПУСКОВОЙ И ЗАЩИТНОЙ АППАРАТУРЫ, СООТВЕТСТВУЮЩЕЙ ХАРАКТЕРИСТИКАМ ЭЛЕКТРОДВИГАТЕЛЯ. ЗАЩИТНАЯ АППАРАТУРА ДОЛЖНА ОБЕСПЕЧИВАТЬ ЗАЩИТУ ДВИГАТЕЛЯ В ОБЩЕОБМЕННОЙ СИСТЕМЕ ВЕНТИЛЯЦИИ - ОТ КОРОТКИХ ЗАМЫКАНИЙ, ОТ ПЕРЕГРУЗКИ (СИСТЕМАТИЧЕСКОЙ И ПУСКОВОЙ), ОТ НЕПОЛНОФАЗНЫХ РЕЖИМОВ.



КАБЕЛИ И ПРОВОДА НЕОБХОДИМО ПРОКЛАДЫВАТЬ БЕЗ ИЗЛИШНЕГО НАТЯЖЕНИЯ НЕ ПОДВЕРГАЯ КЛЕММНУЮ КОРОБКУ ВЕНТИЛЯТОРА ДОПОЛНИТЕЛЬНОЙ НАГРУЗКЕ



ПОДКЛЮЧЕНИЕ И ЭКСПЛУАТАЦИЯ ВЕНТИЛЯТОРОВ ОСУЩЕСТВЛЯЕТСЯ В СООТВЕТСТВИИ С ПРАВИЛАМИ УСТРОЙСТВА ЭЛЕКТРОУСТАНОВОК (ПУЭ).

6.1 Чтобы не подвергать контактные болты и клеммную панель дополнительной нагрузке, подведите силовой кабель без натяжения и надёжно закрепите его в клеммной коробке.

6.2 Для предотвращения попадания влаги в клеммную коробку по силовому кабелю, прокладывайте кабель к клеммной коробке как показано на рисунке 6.1.

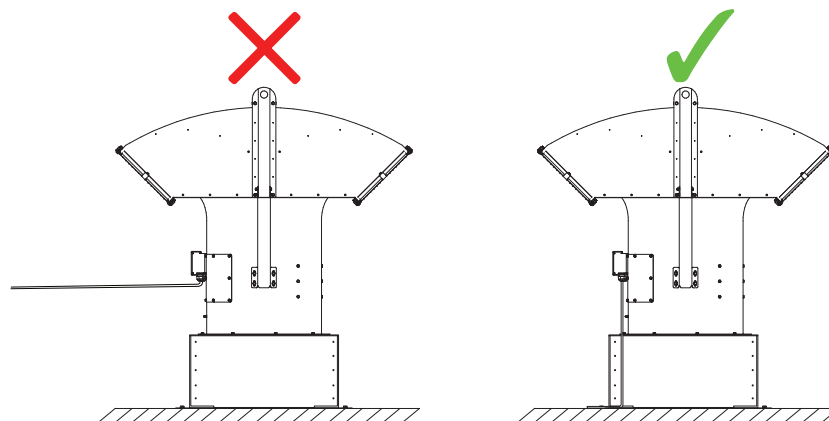
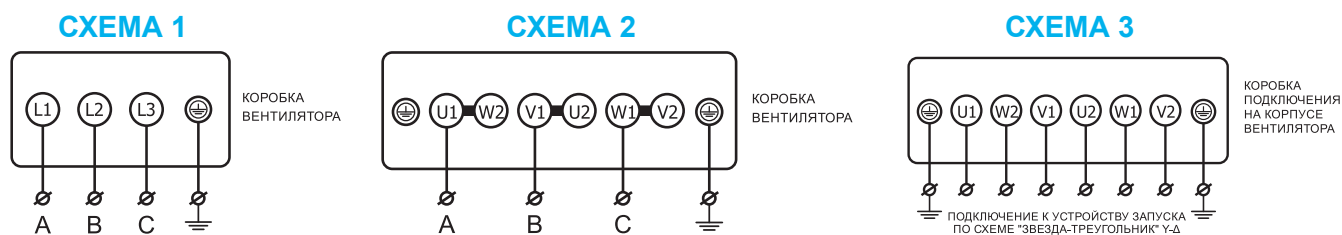


Рисунок 6.1 – Схема расположения силового кабеля

6.3 Выпускаемые вентиляторы могут иметь различные типы подключения в зависимости от электродвигателя и исполнения.

Заводское соединение обмоток двигателя предполагает его работу от трехфазной сети переменного тока с напряжением 380В.

6.4 Подключите вентилятор руководствуясь нижеприведенными схемами подключения.



**СХЕМА 1:** для двигателей  $\Delta/Y$  220/380В стандартное подключение Y (звезда);  
**СХЕМА 2:** для двигателей  $\Delta/Y$  380/660В стандартное подключение  $\Delta$  (треугольник);  
**СХЕМА 3:** для двигателей  $\Delta/Y$  380/660В запуск по схеме переключения звезда Y -  $\Delta$ .

6.5 Подключайте силовой кабель руководствуясь схемой закрепления кабельных наконечников на контактных болтах, представленной на рисунке 6.3. При подключении силового кабеля, убедитесь, в надёжности закрепления ранее установленных перемычек.

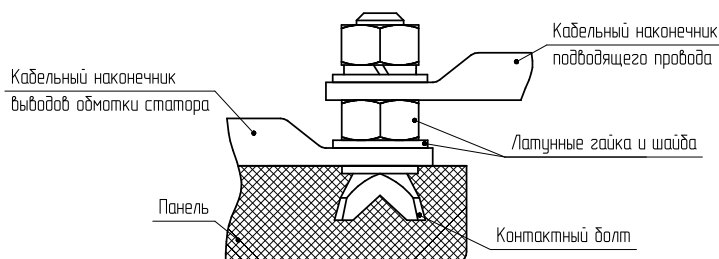


Рисунок 6.2 – Схема контактного соединения



**ПОДКЛЮЧЕНИЕ СИЛОВОГО ПИТАЮЩЕГО КАБЕЛЯ БЕЗ НАКОНЕЧНИКОВ НЕДОПУСТИМО!  
 ПРЕВЫШЕНИЕ МОМЕНТОВ ЗАТЯЖКИ ПРИВОДИТ К РАЗРУШЕНИЮ КЛЕММНОЙ КОРОБКИ!**

6.6 Для обеспечения надёжности электрического соединения выводов с контактными болтами двигателя, необходимо обеспечить моменты затяжки, указанные в таблице 6.1.

Таблица 6.1 – Моменты затяжки контактных соединений

Моменты затяжки контактных соединений, при разном диаметре резьбы, Н*м						
M4	M5	M6	M8	M10	M12	M16
1,0-2,0	3,0-5,0	6,0-8,0	10-20	20-30	40-50	50-60



**ЗАПРЕЩАЕТСЯ ЭКСПЛУАТАЦИЯ ВЕНТИЛЯТОРА БЕЗ ИСПОЛЬЗОВАНИЯ ПУСКОВОЙ И ЗАЩИТНОЙ АППАРАТУРЫ.**



**ДЛЯ ПОЛУЧЕНИЯ ПОДРОБНОЙ ИНФОРМАЦИИ ПО ПОДКЛЮЧЕНИЮ И НАСТРОЙКЕ ПУСКОВОЙ И ЗАЩИТНОЙ АППАРАТУРЫ ОБРАТИТЕСЬ К ПОСТАВЩИКУ ПУСКОВОЙ И ЗАЩИТНОЙ АППАРАТУРЫ**



**ПОСТАВЩИК НЕ НЕСЁТ ОТВЕТСТВЕННОСТИ ЗА ВЫХОД ВЕНТИЛЯТОРА ИЗ СТРОЯ В СЛЕДУЮЩИХ СЛУЧАЯХ:**

- ОТСУТСТВИЕ ПУСКОВОЙ И ЗАЩИТНОЙ АППАРАТУРЫ;
- НЕПРАВИЛЬНОЕ ПОДКЛЮЧЕНИЕ ПУСКОВОЙ И ЗАЩИТНОЙ АППАРАТУРЫ;
- НЕВЕРНАЯ НАСТРОЙКА ПУСКОВОЙ И ЗАЩИТНОЙ АППАРАТУРЫ.



6.7 Для вентиляторов с электродвигателем мощностью до 11 кВт включительно, необходимо использовать один из вариантов запуска:

- через преобразователь частоты, обеспечивающий плавный разгон электродвигателя;
- с помощью устройства плавного пуска, предотвращающего высокий пусковой момент и большие пусковые токи;
- прямое включение в сетевое напряжение посредством контактора (не предотвращает возникновение высокого пускового момента и больших пусковых токов).

6.8 Для вентиляторов с электродвигателем мощностью свыше 11 кВт, необходимо использовать один из вариантов запуска:

- через преобразователь частоты, обеспечивающий плавный разгон электродвигателя;
- с помощью устройства плавного пуска, предотвращающего высокий пусковой момент и большие пусковые токи;
- запуск по схеме переключения звезда «Y» - треугольник «Δ». Применение данной схемы, предотвращает высокий пусковой момент и большие пусковые токи (используется только для электродвигателей с номинальным напряжением 380В/660В для схем Δ/Y при включении в сеть 380В).



**ПОДКЛЮЧЕНИЕ НАПРЯМУЮ, ЧЕРЕЗ КОНДЕНСАТОРЫ ИЛИ ЛЮБЫМИ ДРУГИМИ СПОСОБАМИ КРОМЕ УКАЗАННЫХ ВЫШЕ, ЗАПРЕЩЕНО!**

6.9 После подключения вентилятора, выполните следующие шаги:

- осмотрите вентилятор, воздухопроводы и монтажную площадку;
- проверьте состояние клеммной коробки, надёжность закрепления и уплотнения в кабельном вводе подводящего силового кабеля и крепление перемычек;
- убедитесь, что силовой кабель не натянут, попадание влаги в коробку по кабелю исключено, а возможные вибрации вентилятора в процессе работы не приведут к повреждению силового кабеля;
- измерьте и убедитесь в соответствии напряжений питающей сети и электродвигателя;
- проверьте заземление электродвигателя и корпуса вентилятора (максимальное значение заземления не должно превышать 4 Ом).



**ЗАПРЕЩАЕТСЯ ПУСК И ЭКСПЛУАТАЦИЯ ВЕНТИЛЯТОРА БЕЗ НАГРУЗКИ (В СЛУЧАЕ ОТСУТСТВИЯ СОПРОТИВЛЕНИЯ ВЕНТИЛЯЦИОННОЙ СЕТИ)!**

**ПЕРЕД КАЖДЫМ ПУСКОМ ВЕНТИЛЯТОРА ПРЕКРАТИТЕ ВСЕ РАБОТЫ И ОПОВЕСТИТЕ ПЕРСОНАЛ О ПУСКЕ! УСТАНОВИТЕ ЗАЩИТНЫЕ ОГРАЖДЕНИЯ И УБЕДИТЕСЬ, ЧТО В РАБОЧЕЙ ЗОНЕ НИКОГО НЕТ!**

6.10 Проведите пробный пуск и испытания вентиляционного оборудования (обкатку) в течение 1 часа.



**ПРИ НАЛИЧИИ ПОСТОРОННИХ СТУКОВ И ШУМОВ, А ТАКЖЕ ПОВЫШЕННОЙ ВИБРАЦИИ, ОСТАНОВИТЕ ВЕНТИЛЯТОР, ВЫЯСНИТЕ ПРИЧИНУ НЕИСПРАВНОСТИ И УСТРАНИТЕ ЕЁ.**

**НЕ ЗАПУСКАЙТЕ ЭЛЕКТРОДВИГАТЕЛЬ НЕСКОЛЬКО РАЗ ПОДРЯД. ЭТО ПЕРЕГРУЖАЕТ ЭЛЕКТРОДВИГАТЕЛЬ И ПРИВОДИТ К ЕГО ПЕРЕГРЕВУ.**

6.11 Измерьте потребляемые токи на клеммах вентилятора. Убедитесь, что потребляемые токи не превышают номинальных значений для данного вентилятора.

6.12 Перед сдачей в эксплуатацию систем вентиляции и кондиционирования воздуха, после передачи монтажной организацией работ, наладочная организация обязана провести индивидуальную и (или) комплексную наладку систем.



## 7 Возможные неисправности и способы их устранения

7.1 Перед началом работ по устранению неисправностей, изучите раздел «Меры безопасности».

7.2 К работам допускается только квалифицированный и аттестованный персонал, изучивший действующую эксплуатационную документацию, а также прошедший инструктаж по технике безопасности.

Таблица 7.1 – Возможные неисправности, причины и способы их устранения

Описание отказа, внешнее проявление	Возможная причина отказа	Способы устранения отказа
Вентилятор не запускается (не вращается рабочее колесо)	Нет подачи электропитания	Проверьте соединения и предохранительные устройства
	Сработала защита электродвигателя	Проверьте защиту электродвигателя и определите причину срабатывания
	Сгорел электродвигатель	Измерьте сопротивление обмоток, замените электродвигатель
	Попадание постороннего предмета блокирующего рабочее колесо	Очистите вентилятор от посторонних предметов
Недостаточная производительность (вентилятор при проектной частоте вращения не создаёт расчётное давление и не подаёт требуемое количество воздуха)	Неправильно произведён расчёт вентиляционной сети и подбор вентилятора	Подберите вентилятор соответствующий сопротивлению сети
	Неправильное направление вращения рабочего колеса	Измените направление вращения колеса переключением фаз на электродвигателе
	Сопротивление в воздуховоде выше проектного	Отрегулируйте сопротивление сети
	Утечка воздуха в системе воздухопроводов	Устраните утечку воздуха
Чрезмерный нагрев электродвигателя	Засорение воздухопроводов	Очистите воздухопроводы
	Высокая температура окружающей среды	Обеспечьте температуру окружающей среды в соответствии с климатическим исполнением
	Работа электродвигателя с частыми пусками	Увеличьте интервал между пусками
	Ток двигателя выше номинального из-за чрезмерного момента сопротивления на валу (выход из строя подшипников)	Замените / смажьте подшипники
Избыточная производительность (вентилятор подаёт больше воздуха, чем предусмотрено)	Неисправность электродвигателя	Замените электродвигатель
	Сопротивление в воздуховоде ниже проектного	Отрегулируйте сопротивление сети
Автоматическое выключение вентилятора	Неправильное подключение	Подключите в соответствии с рекомендуемыми схемами
	Частотный преобразователь выключается датчиком РТС	Устраните причины возникновения перегрева электродвигателя
	Электродвигатель неисправен	Замените электродвигатель

Продолжение таблицы 7.1

Описание отказа, внешнее проявление	Возможная причина отказа	Способы устранения отказа
Высокая потребляемая мощность (двигатель работает с перегрузкой)	Высокая скорость вращения	Уменьшите скорость вращения
	Давление в системе ниже проектного значения	Отрегулируйте сопротивление сети
	Неправильное направление вращения рабочего колеса	Измените направление вращения колеса переключением фаз
	Напряжение питания ниже значения указанного на корпусе электродвигателя	Проверьте напряжение электропитания
	Неисправность обмоток электродвигателя	Замените электродвигатель
	Вентилятор подаёт больше воздуха, чем предусмотрено проектом	Отрегулируйте сопротивление сети
Повышенная вибрация	Нарушена балансировка рабочего колеса	Отбалансируйте или замените рабочее колесо
	Рабочее колесо повреждено	Замените рабочее колесо
	Рабочее колесо загрязнено	Очистите рабочее колесо
	Износ или поломка подшипников электродвигателя	Замените двигатель / подшипниковый узел
	Резьбовые соединения ослаблены	Затяните резьбовые соединения
	Отсутствуют гибкие вставки и/или виброопоры	Установите гибкие вставки и виброопоры
	Рабочее колесо контактирует с неподвижными элементами	Отрегулируйте технологический зазор
Сильный шум	Износ или поломка подшипников электродвигателя	Замените электродвигатель / подшипниковый узел
	Отсутствуют гибкие вставки и/или виброопоры	Установите гибкие вставки и виброопоры
	Рабочее колесо контактирует с неподвижными элементами	Отрегулируйте технологический зазор
	Отсутствуют шумоглушители в системе	Установите шумоглушители
	Резьбовые соединения ослаблены	Затяните резьбовые соединения
Вентилятор работает неравномерно	Неравномерный воздушный поток из-за параллельно работающих вентиляторов	Параллельная работа вентиляторов не предусмотрена
	Недостаточное расстояние перед всасывающим патрубком	Увеличьте минимальное расстояние позиционирования

7.3 Критерии предельных состояний:

- предельный износ или разрушение корпуса, приводящее к неустранимому нарушению требований безопасности;
- внешние или внутренние повреждения и отказы устройства, после которых восстановление его невозможно или экономически нецелесообразно;
- превышение установленного уровня текущих (суммарных) затрат на техническое обслуживание и ремонт или другие признаки, определяющие экономическую нецелесообразность дальнейшей эксплуатации устройства.

7.4 При достижении предельного состояния вентилятор подлежит выводу из эксплуатации, списанию и утилизации.

## 8 Упаковка, хранение, транспортирование

### 8.1 Упаковка

8.1.1 Изделия поставляются закреплёнными на деревянных поддонах в полиэтиленовой плёнке. По запросу Покупателя допускается упаковывать изделия в деревянные ящики или обрешётку (для обеспечения защиты от повреждения при транспортировке).

8.1.2 Сопроводительная документация должна быть помещена во влагонепроницаемую упаковку.

### 8.2 Хранение

8.2.1 Условия хранения – группа 6 (ОЖ2) согласно ГОСТ 15150-69, с температурой окружающей среды от минус 50 °С до плюс 60 °С, под навесом или в помещениях, где колебания температуры и влажности воздуха несущественно отличаются от колебаний на открытом воздухе, в любых макроклиматических районах в атмосфере любых типов.

8.2.2 Срок хранения указан в паспорте изделия. По истечении срока хранения необходимо произвести консервацию электродвигателя.

8.2.3 В случае хранения на складе, законсервируйте изделие, защитите от атмосферного воздействия, влажности, пыли и вредных веществ, вызывающих ускоренную коррозию, впускную и нагнетательную часть закрывайте заглушками.

8.2.4 Для предотвращения повреждения подшипников во время хранения, рекомендуется раз в месяц производить осмотр и ручную проворачивать рабочее колесо.

### 8.3 Транспортирование

8.3.1 Условия транспортирования должны соответствовать вышеуказанным условиям хранения группы 6 (ОЖ2) согласно ГОСТ 15150-69.

8.3.2 Условия транспортирования по воздействию механических факторов соответствуют группе С(2) средние, ГОСТ Р 51908-2002.

8.3.3 При транспортировании изделий, исключите возможность перемещения грузов внутри транспортного средства.

8.3.4 При погрузке (выгрузке), используйте подъёмные устройства соответствующие массе и габаритам изделия.

8.3.5 При погрузке (выгрузке) изделия, вилы погрузчика (штабелера) должны выступать за габарит поддона и обеспечивать его устойчивое положение.

8.3.6 Необходимо принять все меры для предотвращения повреждений изделия вследствие неожиданных и неосторожных подъёмов и опусканий.



**ПРИ ПЕРЕМЕЩЕНИИ, ИСПОЛЬЗУЙТЕ ТОЛЬКО ПРЕДУСМОТРЕННЫЕ ТОЧКИ КРЕПЛЕНИЯ ГРУЗА И УБЕДИТЕСЬ, ЧТО ВЕС ГРУЗА РАСПРЕДЕЛЁН РАВНОМЕРНО. ЗАПРЕЩАЕТСЯ НАХОДИТЬСЯ ПОД ПЕРЕМЕЩАЕМЫМ ГРУЗОМ!**

8.3.7 При подъёме и перемещении изделия, избегайте ударов, которые могут понизить его эффективность или повредить компоненты.

## 9 Комплект поставки

9.1 В комплект поставки входит:

- вентилятор;
- паспорт на изделие;
- паспорт на электродвигатель (только для взрывозащищённых исполнений).

## 10 Техническое обслуживание

10.1 Для обеспечения надёжной и эффективной работы изделия, повышения его долговечной службы своевременно проводите техническое обслуживание в соответствии с таблицей 10.1.

Таблица 10.1 – Периодичность технического обслуживания.

Проводимые работы	ТО-1	ТО-2	ТО-3
	каждые 500 ч. или 1 мес.	каждые 2000 ч. или 6 мес.	каждые 5000 ч. или 12 мес.
Контроль надёжности заземления и отсутствия пробоя на корпус вентилятора и электродвигателя	✓	✓	✓
Осмотр креплений вентилятора, целостности ограждений, защитных конструкций и отсутствия посторонних предметов в рабочей зоне	✓	✓	✓
Осмотр соединений к воздуховодам (наличие механических повреждений, целостность гибких вставок, негерметичность уплотнений)	✓	✓	✓
Осмотр соединений корпуса (при необходимости восстановите, подтяните резьбовые соединения)	✓	✓	✓
Проверка работы автоматики и измерение силы тока электродвигателя по фазам (значение не выше, указанного на корпусе электродвигателя)	✓	✓	✓
Осмотр креплений двигателя, рамы и рабочего колеса		✓	✓
Очистка корпуса вентилятора и двигателя от загрязнений		✓	✓
Измерение сопротивления изоляции кабелей питания электродвигателя. При напряжении мегомметра 1000В, оно должно быть не менее 0,5 МОм		✓	✓
Измерение температуры нагрева подшипников двигателя (измерения производите пирометром. Температура не более 80°C)		✓	✓
Измерение уровня вибрации (средняя квадратическая виброскорость не более 6,3 мм/с)		✓	✓
Осмотр внешнего лакокрасочного покрытия, обновление (при необходимости)			✓
Осмотр креплений проводов и силового кабеля			✓
Осмотр и очистка рабочего колеса от загрязнений			✓
Проверка вращения рабочего колеса (отсутствие посторонних шумов и заеданий)			✓

10.2 Техническое обслуживание производите спустя первые 48 часов работы по форме ТО-1 и далее, с периодичностью, указанной в таблице 10.1.

10.3 Пользователь (Покупатель) или специализированная организация обязаны вести учёт технического обслуживания.

10.4 Некорректность заполнения журнала учёта технического обслуживания, а равно его заполнение не уполномоченным лицом, а равно с нарушением периодичности проведения технического обслуживания может являться причиной для отказа в проведении гарантийного ремонта.

10.5 В случае предъявления рекламаций, необходимо предоставить поставщику копию документа учёта технического обслуживания изделия.

10.6 Объем и необходимость текущего и капитального ремонта определяется пользователем.

## 11 Гарантии изготовителя

11.1 Гарантийный срок указан в паспорте на изделие.

11.2 Гарантийный срок действителен при соблюдении Покупателем правил транспортирования, хранения, монтажа, условий категории размещения и условий эксплуатации.

11.3 Переконсервация не продлевает гарантийный срок.

11.4 Завод-изготовитель не несет гарантийных обязательств в отношении дефектов, обнаруженных пользователем в пределах гарантийного срока, в следующих случаях:

- при наличии дефектов возникших по вине Покупателя или Перевозчика;
- при несоблюдении требований действующей эксплуатационной документации;
- самостоятельного внесения изменений в конструкцию;
- при отсутствии паспорта на электродвигатель (для взрывозащищенных исполнений);
- при нарушении правил транспортирования, хранения, монтажа, условий категории размещения и условий эксплуатации;
- при эксплуатации неквалифицированным персоналом;
- при эксплуатации вентилятора без обеспечения защиты от короткого замыкания;
- при эксплуатации вентилятора без пусковой и защитной аппаратуры (исключение вентиляторы предназначенные для дымоудаления);
- при отсутствии записи в журнале технического обслуживания.

11.5 Гарантийный ремонт состоит в выполнении работ, связанных с устранением возможных недостатков изделия для использования такого изделия по назначению в течение гарантийного срока. Устранение недостатков осуществляется посредством замены составляющих или ремонта изделия.

11.6 Гарантийный ремонт изделия не включает: техническое обслуживание, монтаж/демонтаж, настройку, транспортные расходы для перемещения изделия и специалистов сервиса к месту проведения ремонта и обратно.

11.7 При необходимости Поставщик имеет право запрашивать дополнительную информацию у Покупателя (представителя Покупателя).

## 12 Сертификация

12.1 Изделия сертифицированы в установленном порядке.

12.2 С актуальными сертификатами Вы можете ознакомиться на сайте: <https://rowen.ru/downloads/certifications/>

## 13 Утилизация

13.1 По истечении срока службы изделия, необходимо изъять его из эксплуатации и утилизировать, чтобы предотвратить использование не по назначению и повторное использование его комплектующих.

13.2 Во время демонтажа руководствуйтесь требованиями и предупреждениями, представленными в разделе «Меры безопасности».

13.3 Утилизация проводится в соответствии с нормами и стандартами, установленными в Вашем регионе.

13.4 В составе изделия драгоценные металлы отсутствуют.



**ПРОИЗВОДИТЕЛЬ НЕ НЕСЕТ ОТВЕТСТВЕННОСТИ ЗА ВОЗМОЖНЫЙ УЩЕРБ ЛЮДЯМ ИЛИ ИМУЩЕСТВУ В СЛУЧАЕ ИСПОЛЬЗОВАНИЯ ИЗДЕЛИЯ НЕ ПО НАЗНАЧЕНИЮ ИЛИ ПО ИСТЕЧЕНИИ СРОКА СЛУЖБЫ**

## 14 Сведения о рекламациях

14.1 При нарушении Покупателем правил транспортирования, хранения, монтажа и эксплуатации изделия, претензии по качеству не принимаются.

14.2 Подписание отгрузочных и товаросопроводительных документов Покупателем (уполномоченным представителем Покупателя), означает проведение проверки отгружаемого изделия и наличия технической документации в полном объеме в соответствии с настоящим пунктом.

14.3 В случае обнаружения несоответствий по качеству и/или комплектности при приемке поставленного товара, Покупателю необходимо:

- разгрузить и принять изделия на складе Покупателя совместно с перевозчиком;
- составить акт о несоответствии комплектности изделия или о полученных повреждениях. Акт должен быть подписан перевозчиком и Покупателем (представителем Покупателя);
- сделать запись в товарно-транспортных накладных о повреждении/некомплектности изделия и о составлении акта несоответствия;
- направить Поставщику копию составленного двухстороннего акта несоответствия, с описанием сведений о повреждениях или некомплектности, заказным письмом в течение 48 часов (2-х рабочих дней) с момента поставки.



**ЕСЛИ ПОКУПАТЕЛЬ СВОЕВРЕМЕННО НЕ ПРЕДЪЯВИЛ РЕКЛАМАЦИЮ, СЧИТАЕТСЯ, ЧТО ОН ПРИНЯЛ ИЗДЕЛИЕ БЕЗ ПРЕТЕНЗИЙ К ЕГО КАЧЕСТВУ.**

14.4 Претензии по скрытым дефектам принимаются в течение всего гарантийного срока.

14.5 При обнаружении недостатков в гарантийный период эксплуатации оборудования, Покупатель составляет акт о несоответствии и направляет его в адрес поставщика оборудования.

### Контакты отдела сервиса ГК «РОВЕН»

Режим работы	8 (800) 200-93-96
пн-пт 8:00 - 17:00	<a href="mailto:service@rowen.ru">service@rowen.ru</a>



# ЕАС

Произведено ООО «РВЗ»  
для ГК «РОВЕН»  
г. Ростов-на-Дону, ул. Доватора, 150  
☎ 8 (863) 211 93 96  
🌐 [www.rowen.ru](http://www.rowen.ru)